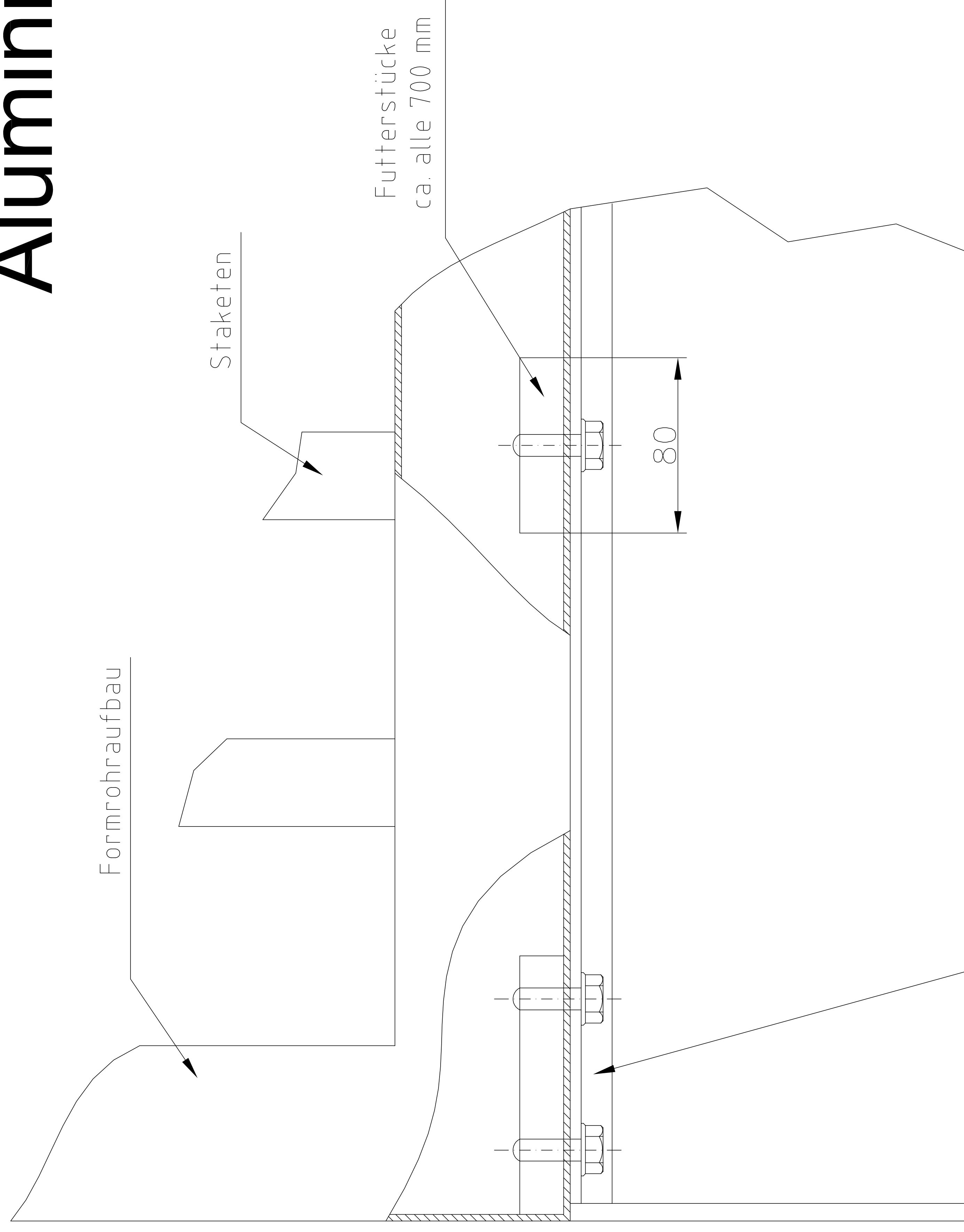
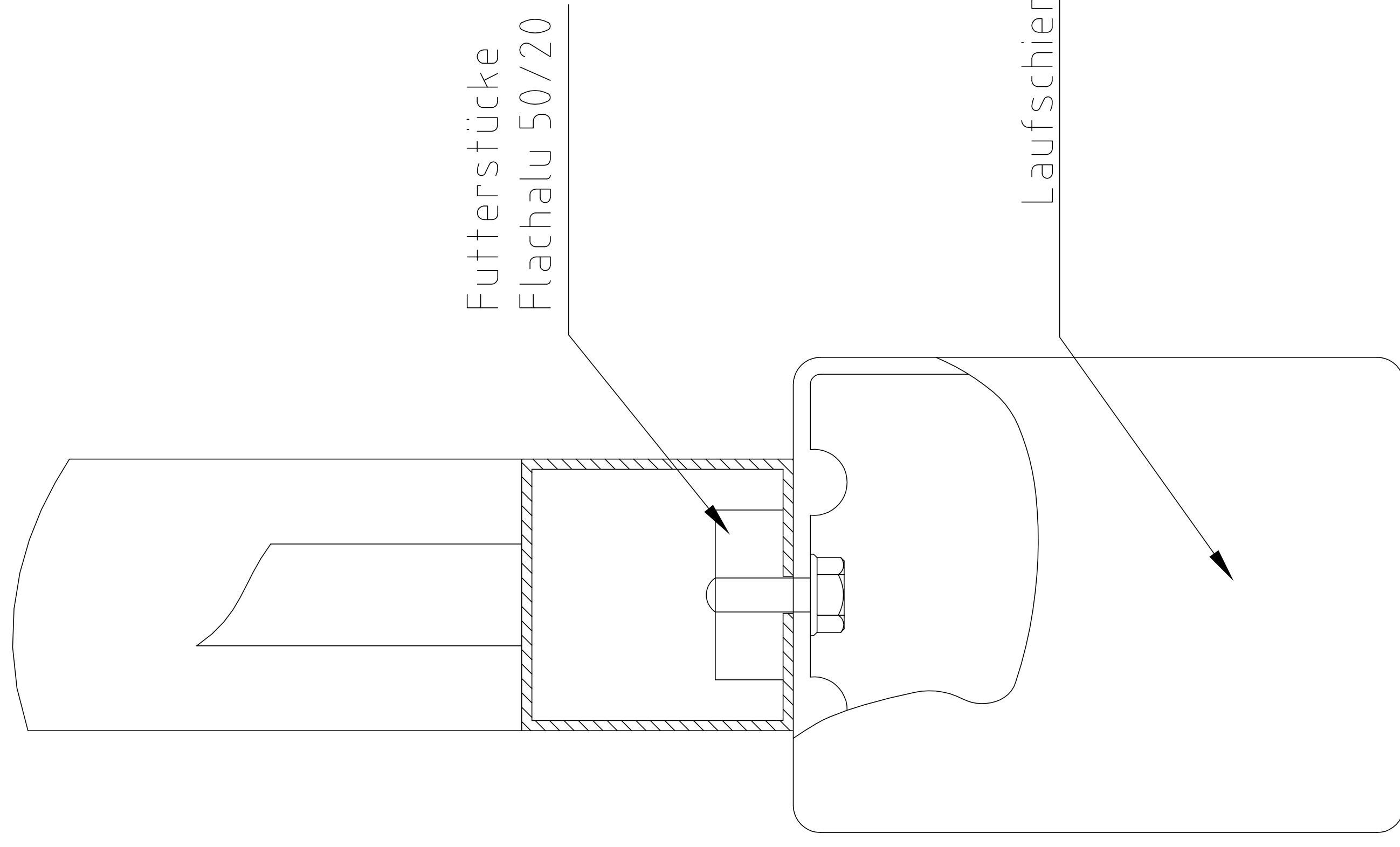


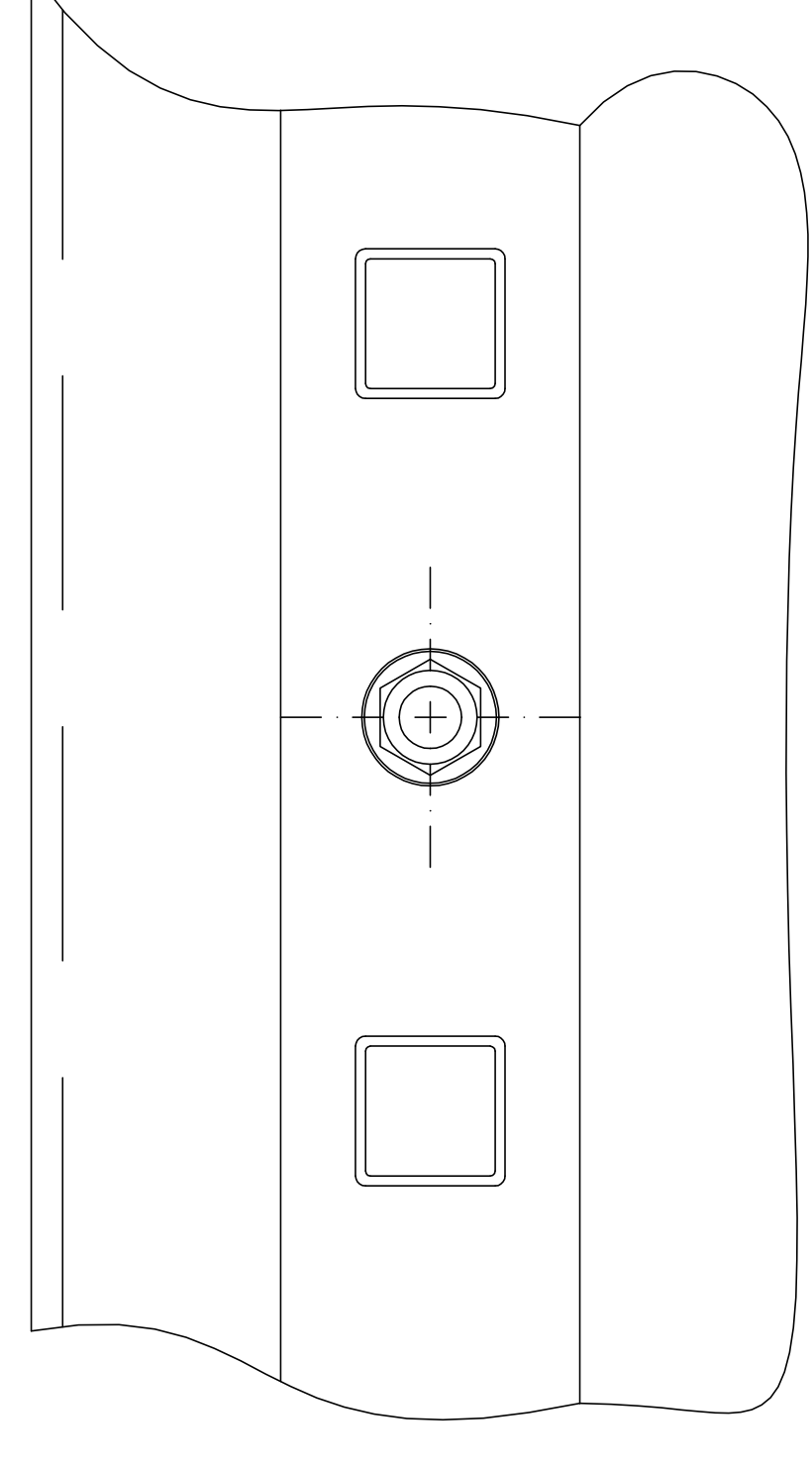
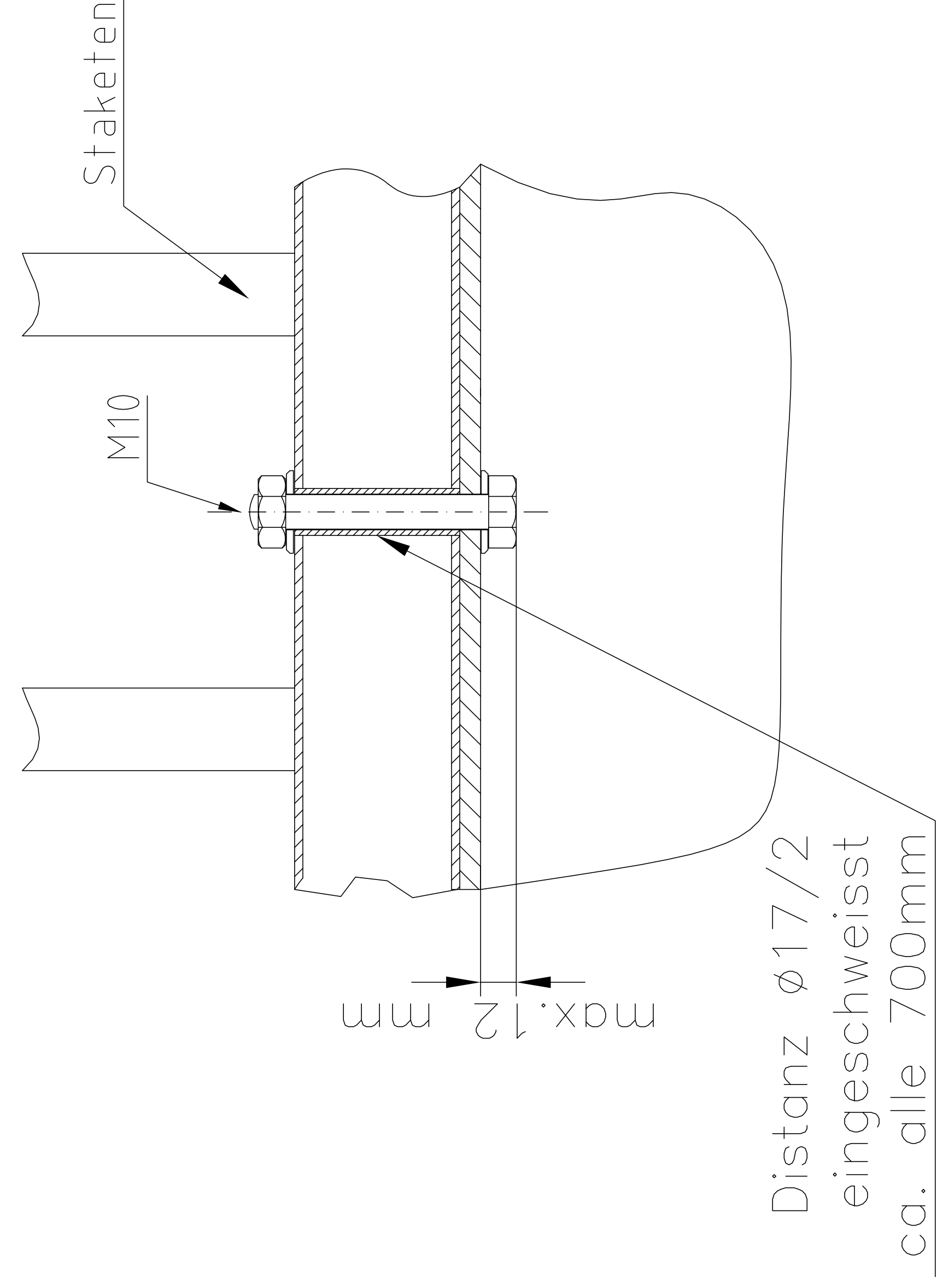
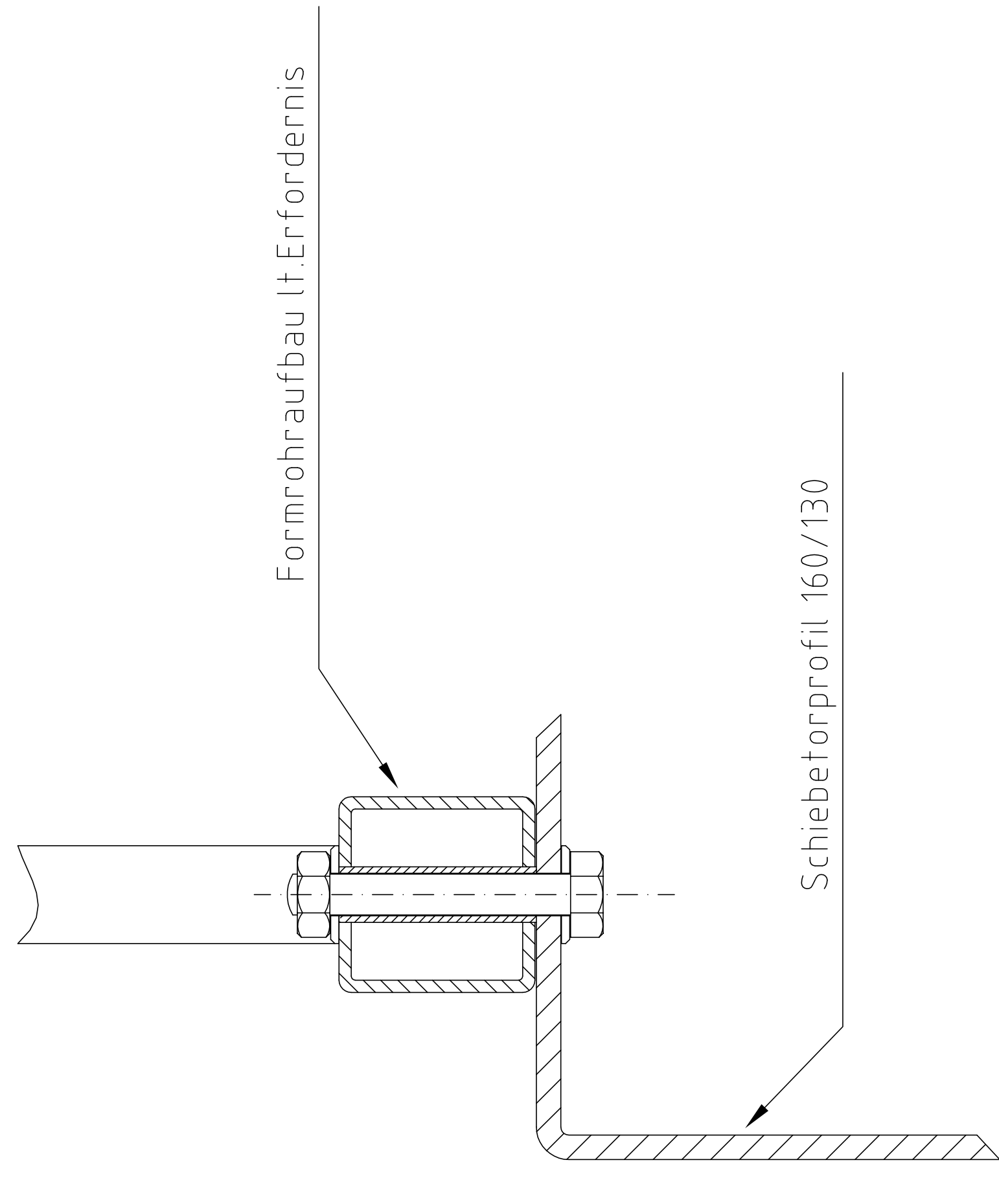
# Aluminium



am Anfang und am Ende des Aufbaues je 2x verschraubt!

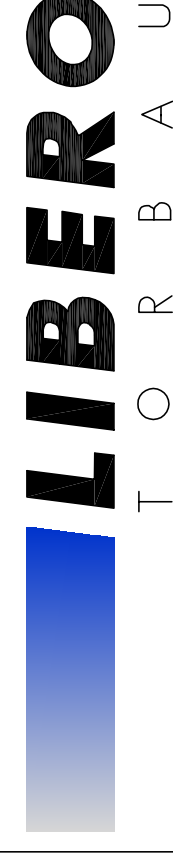


# Stahl



Alle Maße in mm!

Sollte diese Zeichnung widerrechtlich an Dritte weitergegeben werden, behält sich LIBERO das Recht vor, gerichtliche Schritte zu unternehmen, sowie die angefallenen Planungskosten zu branchenüblichen Sätzen in Rechnung zu stellen.

 <b>LIBERO</b> T O R B A U ERDETSCHNIG GmbH Liberogasse 1 A-9020 KLAGENFURT	System patentrechtlich, Design urheberrechtlich geschützt! Nachbau verboten! Alle Rechte bei LIBERO Torbau Erdeitschnig GmbH, Klagenfurt, Austria. Technische Änderungen vorbehalten!	Torart: Werkstoff: Oberfläche:
	Projekt: <b>Schiebetor                  Stahl und Aluminium</b>	Benennung: <b>Verbindungsdetails Laufschiene</b>
	2015	2015