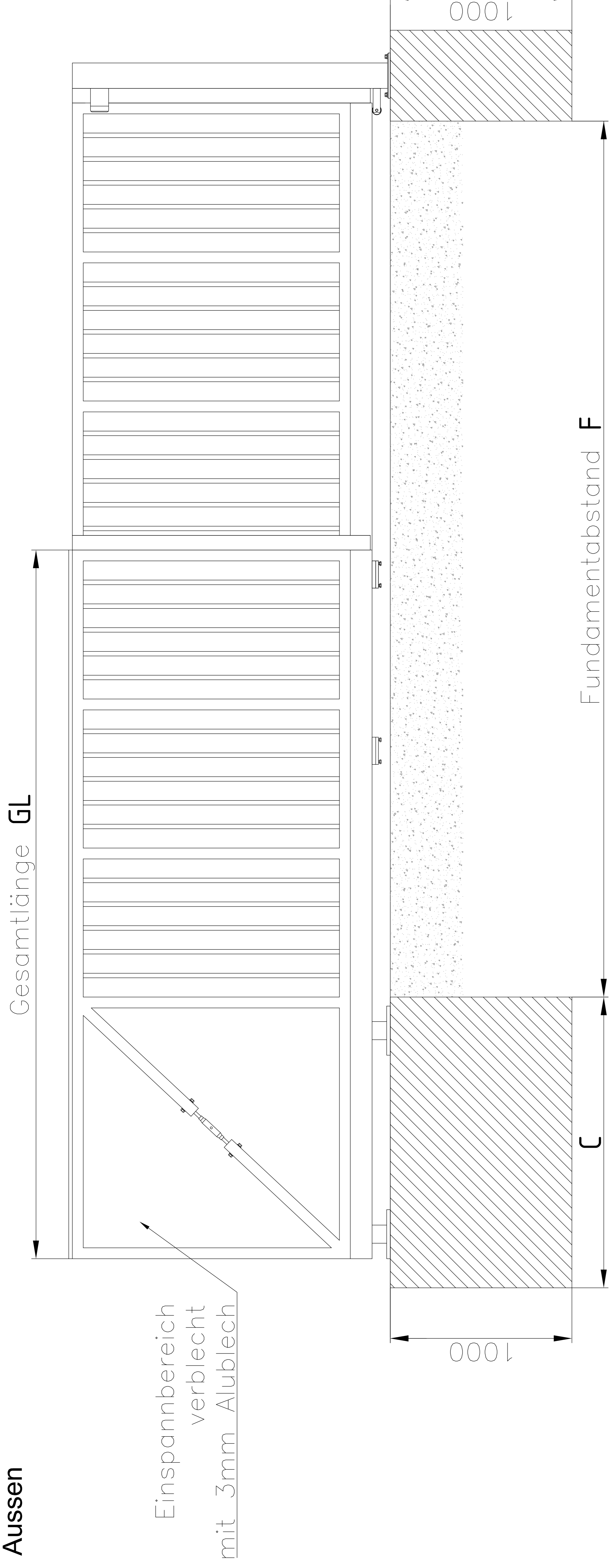
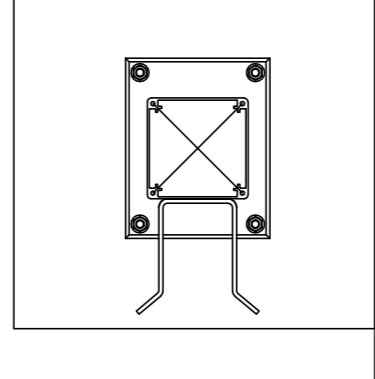
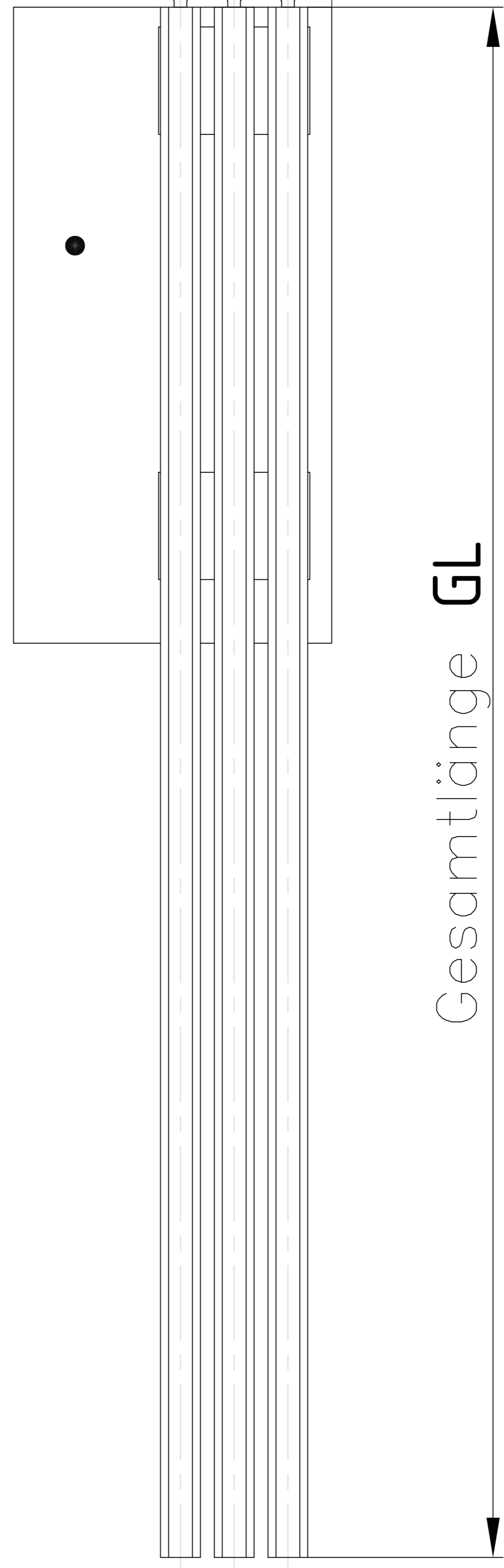
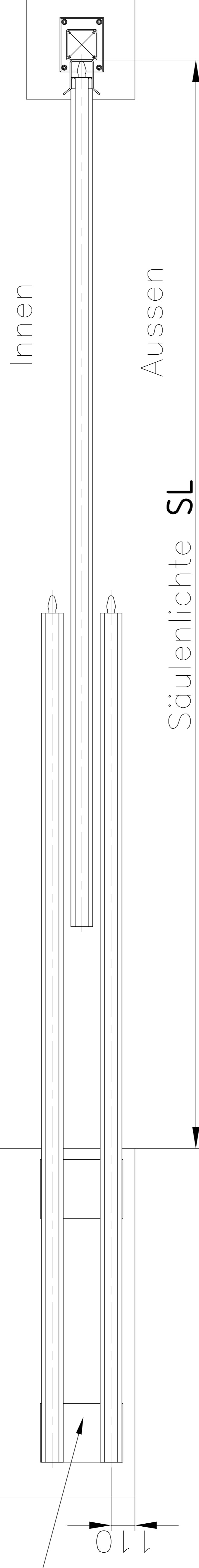


Ansicht von Aussen



Auslass für alle Kabel

Toroberseite und Torrückseite verblecht



Datenblatt

SL	GL	C
3000	2400	1100
4000	3150	1350
5000	3900	1600
6000	4650	1850
7000	5400	2100
8000	6150	2350
9000	6900	2600
10000	7650	2850
11000	8400	3100
12000	9150	3350
13000	9900	3600
14000	10650	3850
15000	11400	4100
16000	12150	4350

Alle Fundamente auf Frosttiefe jedoch mindestens auf 800mm.

Fundament und Verkabelungspläne auf Anfrage.

Sollte diese Zeichnung widerrechtlich an Dritte weitergegeben werden, behält sich LIBERO das Recht vor, gerichtliche Schritte zu unternehmen, sowie die angefallenen Planungskosten zu branchenüblichen Sätzen in Rechnung zu stellen.

Betongüte C25/30

<p>LIBERO T O R B A U ERDETSCHNIG GmbH Liberogasse 1 A-9020 KLAGENFURT</p>	System patentrechtlich, Design urheberrechtlich geschützt! Nachbau verboten! Alle Rechte bei LIBERO Torbau Erde tschnig GmbH, Klagenfurt, Austria. Technische Änderungen vorbehalten!	Torart:
		Werkstoff:
		Oberfläche:
Projekt:		Teleskoptor ST
Benennung:		Fundament, Ansicht
2015		