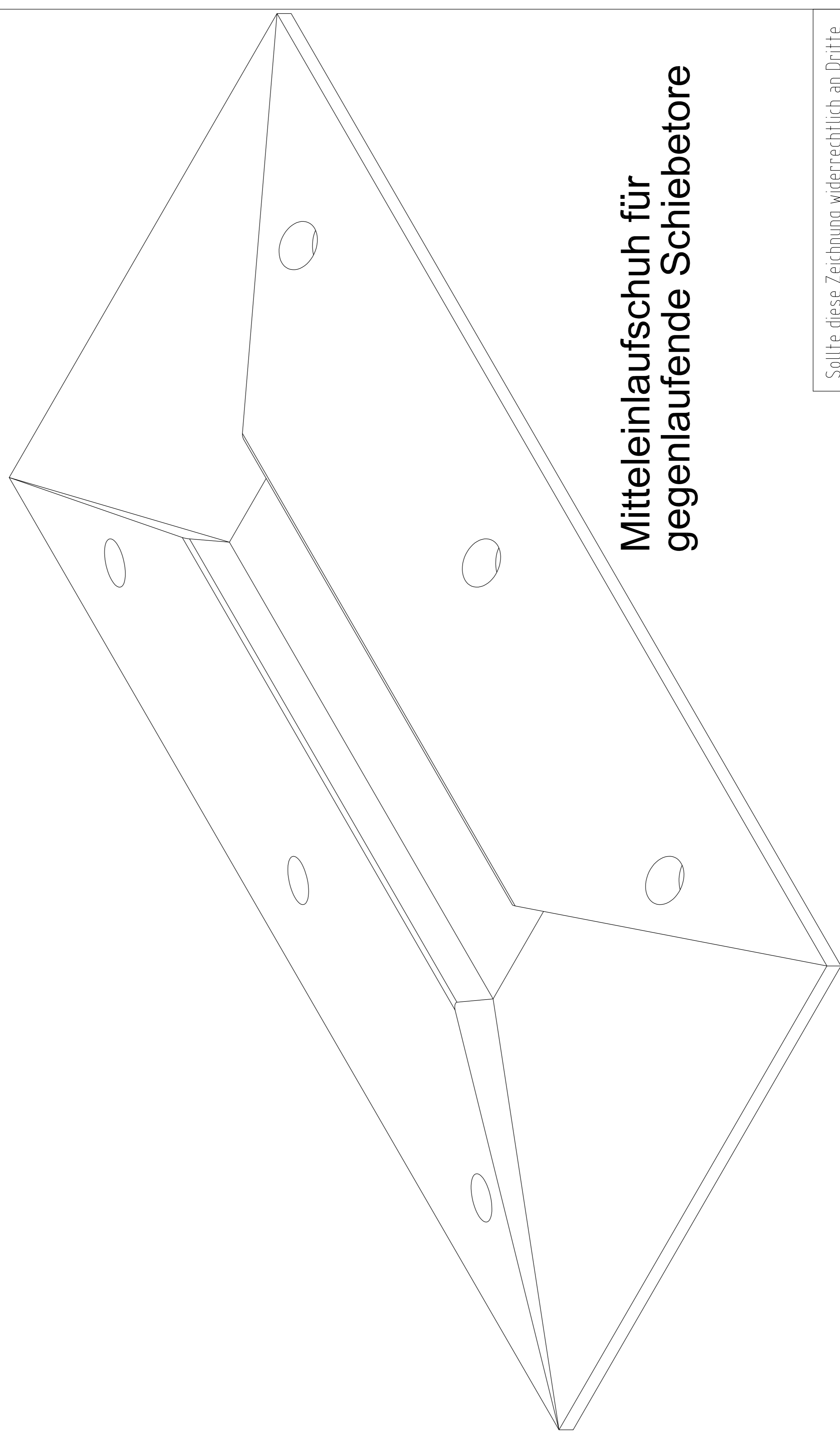
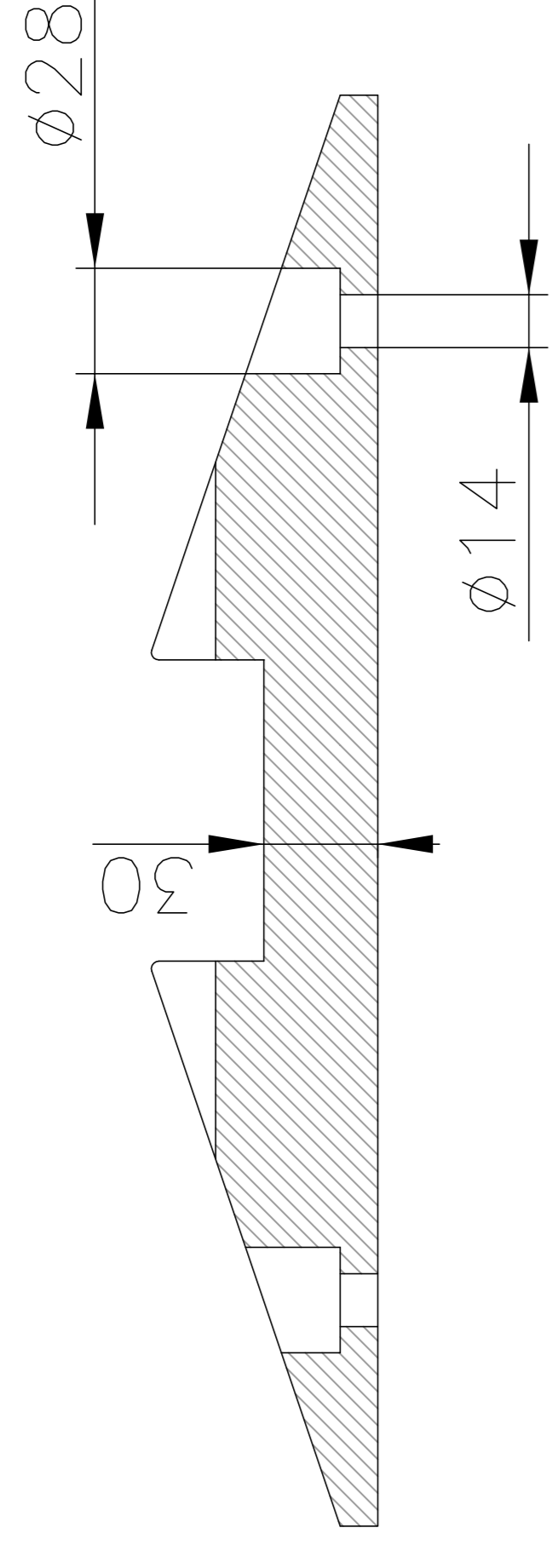
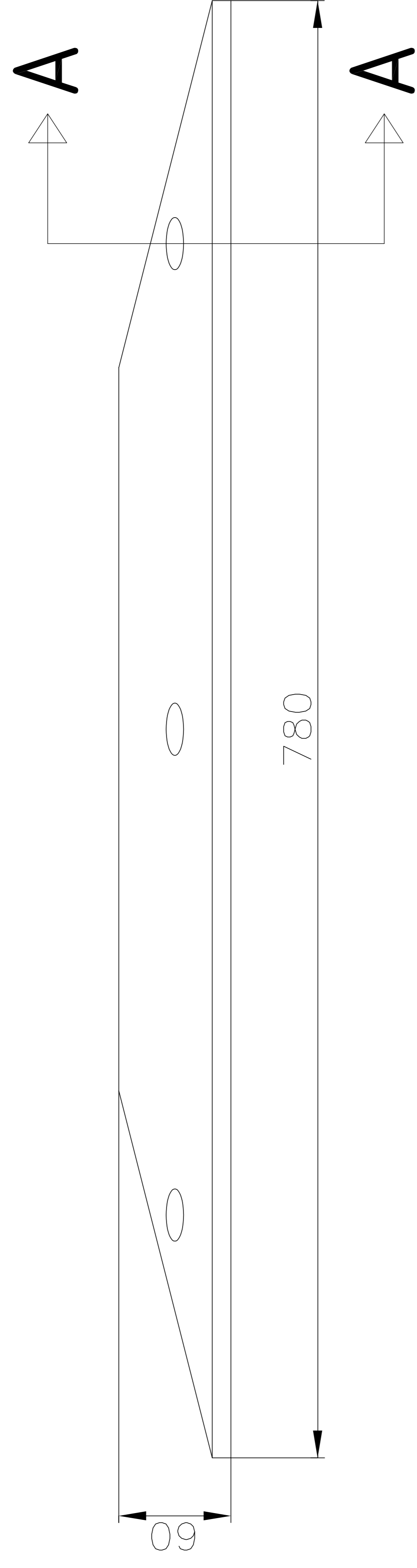
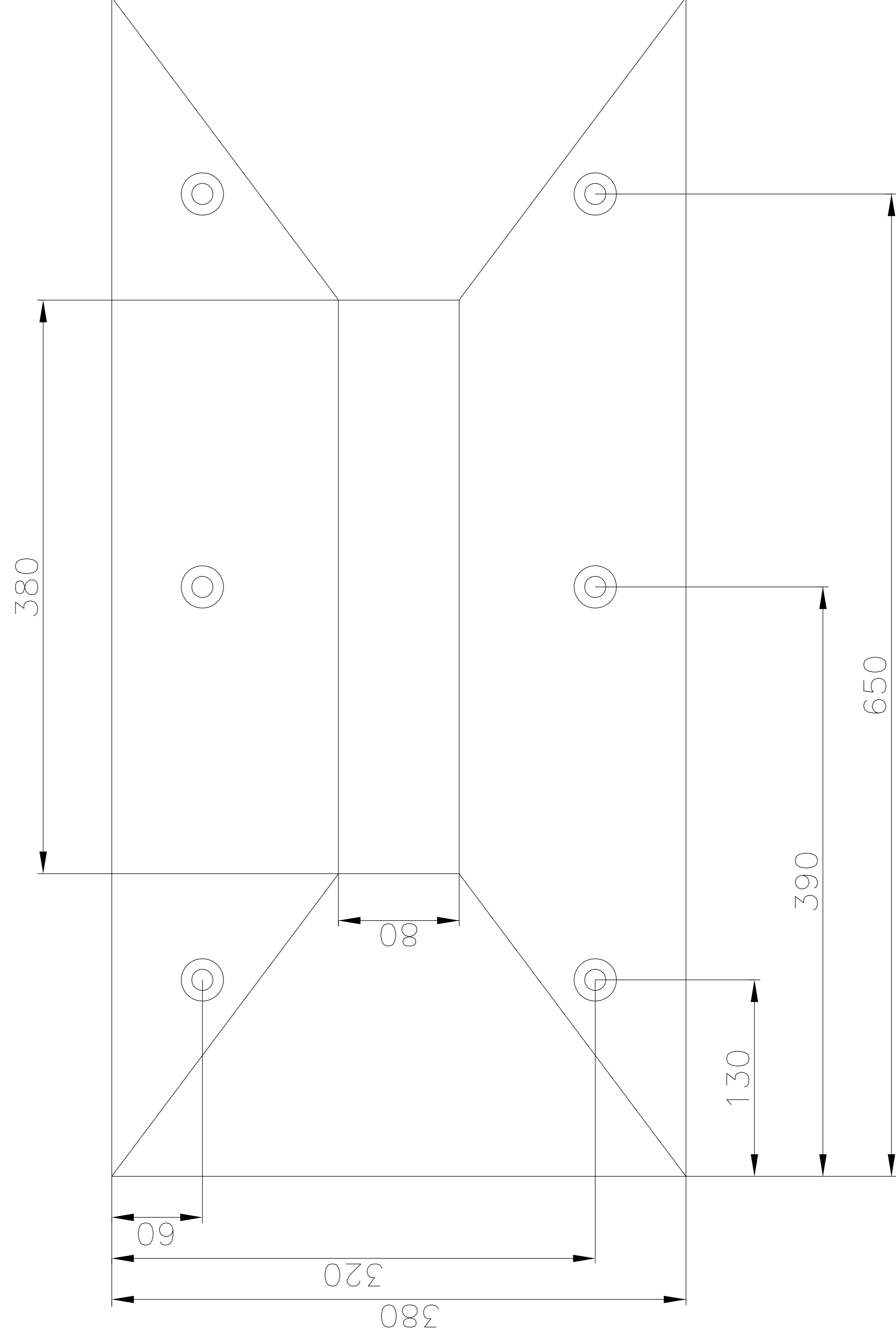


Alle Maße in mm!

Schnitt A-A



Mitteinlaufschuh für gegenlaufende Schiebetore



Sollte diese Zeichnung widerrechtlich an Dritte weitergegeben werden, behält sich LIBERO das Recht vor, gerichtliche Schritte zu unternehmen, sowie die angefallenen Planungskosten zu branchenüblichen Sätzen in Rechnung zu stellen.

 LIBERO T O R B A U ERDETSCHNIG GmbH Liberogasse 1 A-9020 KLAGENFURT	System patentrechtlich, Design urheberrechtlich geschützt! Nachbau verboten! Alle Rechte bei LIBERO Torbau Erdschnig GmbH, Klagenfurt, Austria. Technische Änderungen vorbehalten!	Torart: Werkstoff: Aluminium
	Oberfläche: Alu-roh	Projekt: Stabiler Alu Mitteinlaufschuh
Benennung: 2015	Ansicht	