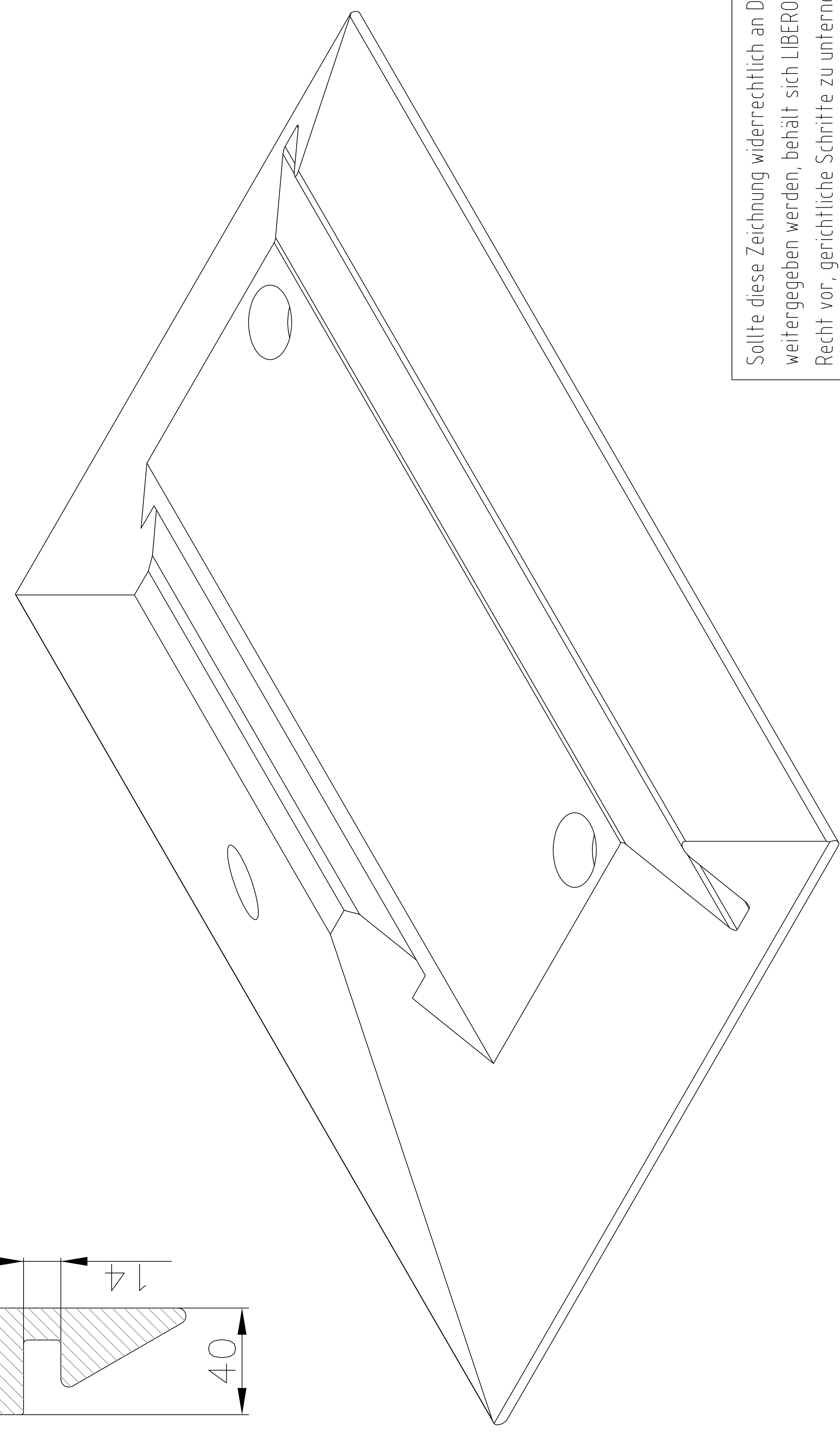
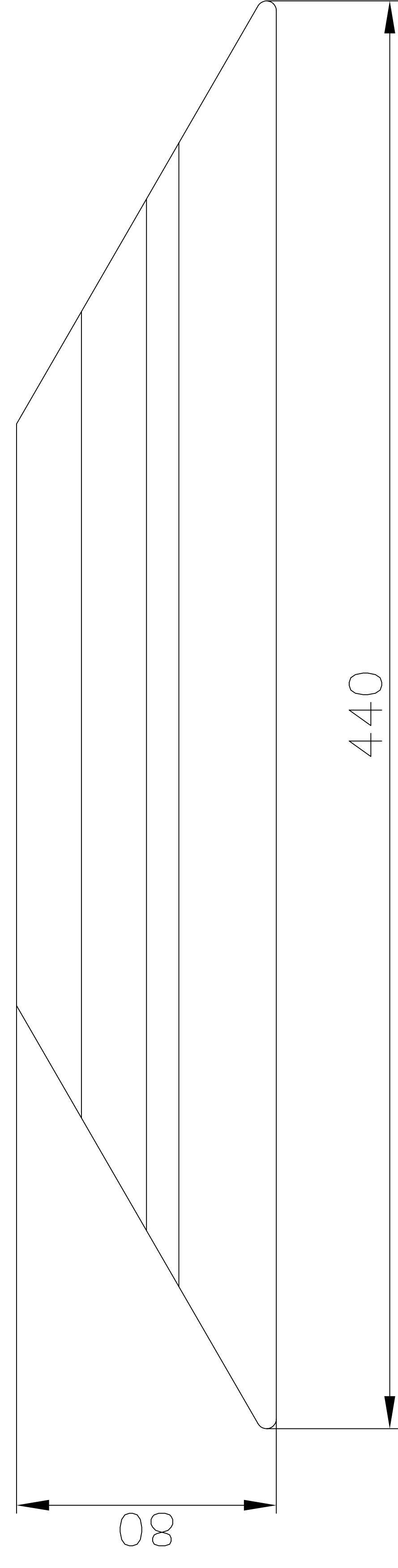
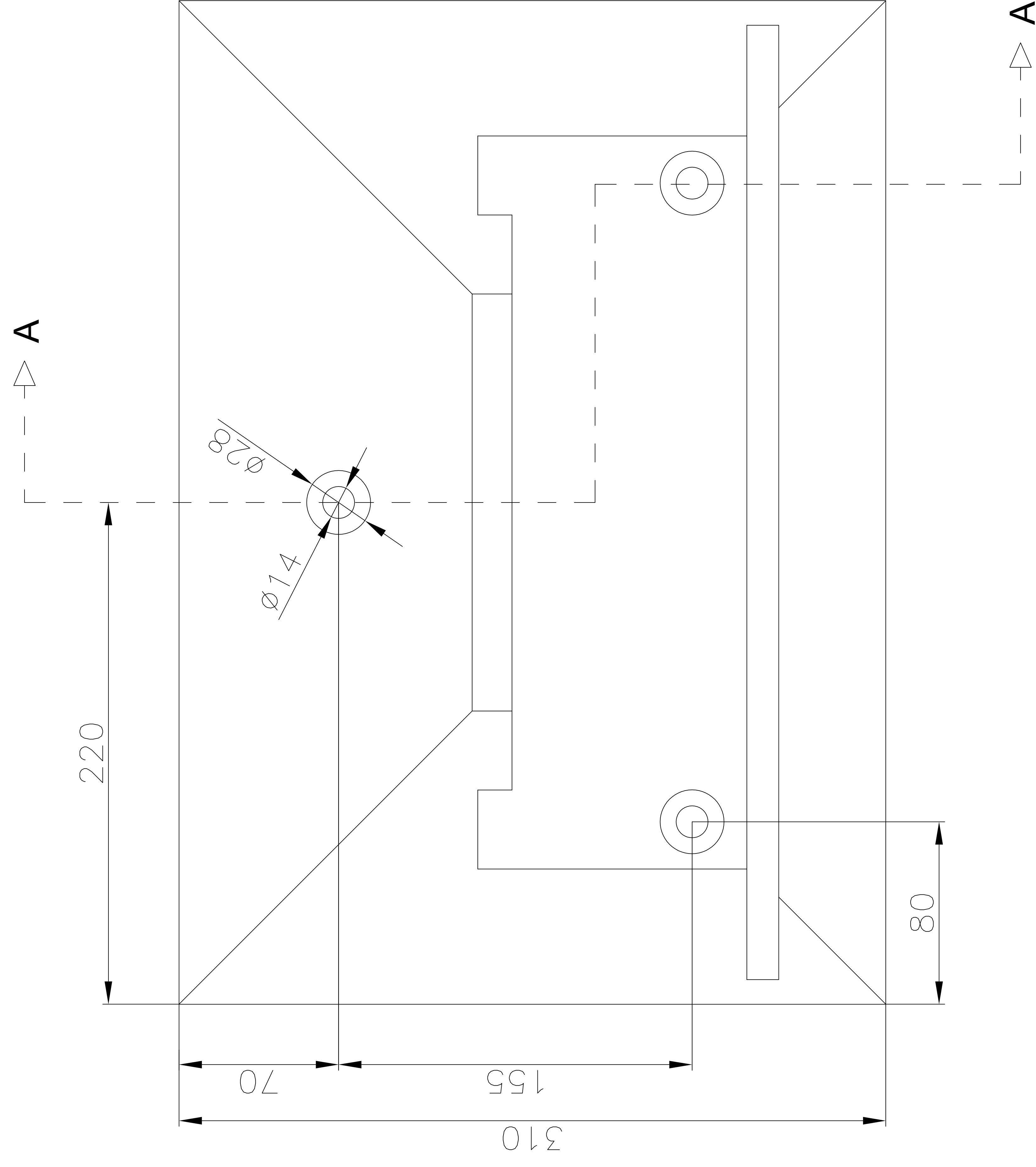
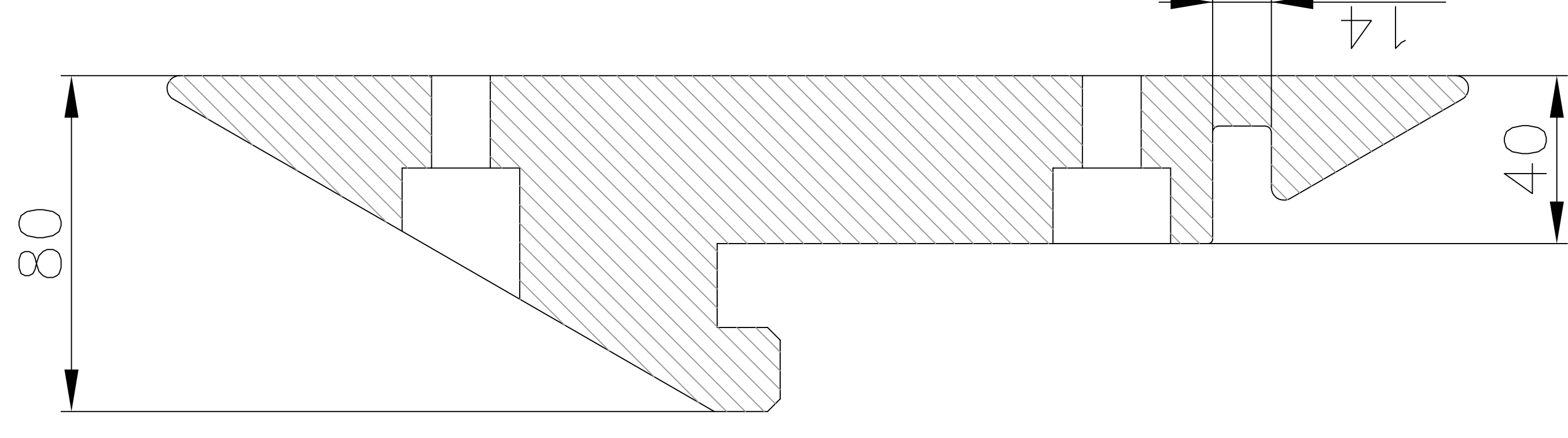


Alle Maße in mm!

Schnitt A-A



Sollte diese Zeichnung widerrechtlich an Dritte weitergegeben werden, behält sich LIBERO das Recht vor, gerichtliche Schritte zu unternehmen, sowie die angefallenen Planungskosten zu branchenüblichen Sätzen in Rechnung zu stellen.

| | | |
|--|--|---|
|  LIBERO I O R B A U ERDETSCHNIG GmbH Liberogasse 1 A-9020 KLAGENFURT | System patentrechtlich, Design urheberrechtlich geschützt! Nachbau verboten! Alle Rechte bei LIBERO Torbau Erdeitschnig GmbH, Klagenfurt, Austria. Technische Änderungen vorbehalten! | Torart: 2-flg. Drehtor Werkstoff: Aluminium Oberfläche: |
| | Projekt: Alu-Bodenschuh 2-flg. Drehtore | Benennung: Werkzeichnung |
| | 2015 | |