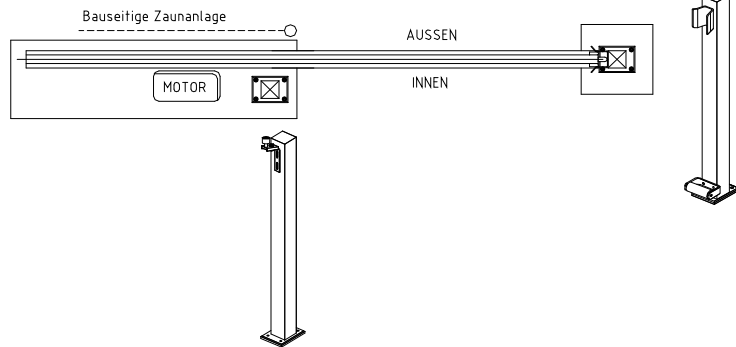
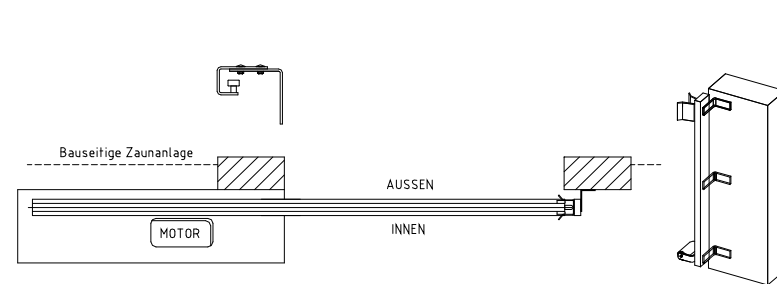


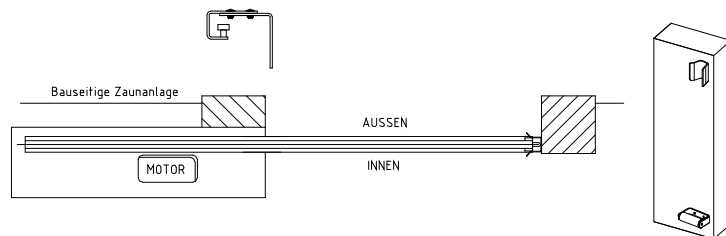
- A** Frontaler Toranschlag auf Torsäule aus Metall. Mit oberem Einlaufbügel und Auflaufrolle bzw. mass. Einlaufschuh. Stützsäule innen mit Führungsbügel FE 28/00 für U-Profilführung.



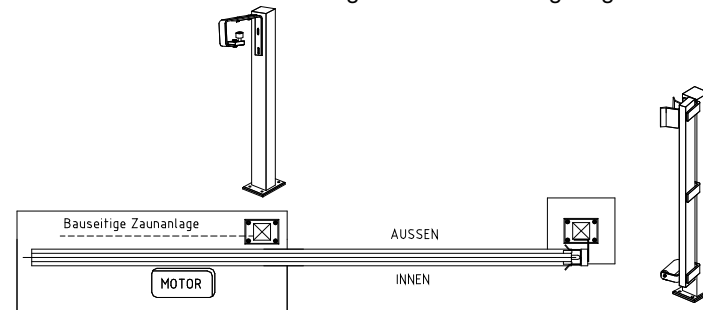
- B** Seitlicher Toranschlag auf gemauerte Torsäule. Seitliche Einlaufschiene mit oberem Einlaufbügel und Auflaufrolle bzw. massivem Einlaufschuh; übergreifender Führungsbügel für Mauermontage.



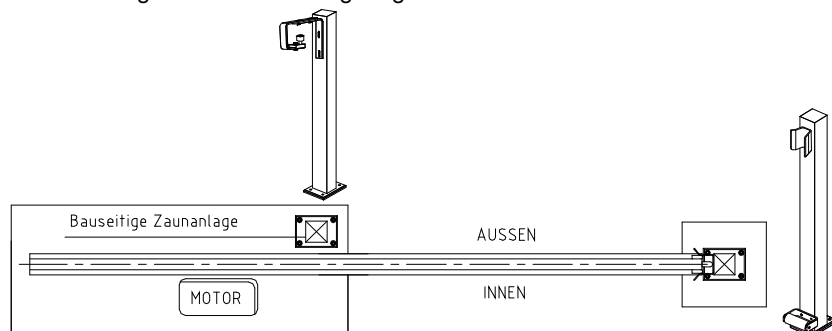
- C** Frontaler Toranschlag auf Mauerwerk. Oberer Einlaufbügel und Auflaufrolle bzw. mass. Einlaufschuh werden direkt auf das Mauerwerk montiert; übergreifender Führungsbügel für Mauermontage.



- D** Seitlicher Toranschlag auf Torsäule aus Metall mit seitlicher Einlaufschiene mit oberem Einlaufbügel und Auflaufrolle bzw. mass. Einlaufschuh. Stützsäule außen mit übergreifendem Führungsbügel.



- E** Frontaler Anschlag auf Torsäule aus Metall mit oberem Einlaufbügel und Auflaufrolle bzw. mass. Einlaufschuh. Stützsäule außen mit übergreifendem Führungsbügel.



Einbausituationen

LIBERO
T O R B A U