

LIBERO
T O R B A U

MEIN ZUHAUSE.
MEIN TOR.



TORANLAGEN

SCHIEBETORE

DREHTORE

GEHTÜREN

ZAUNFELDER



Freunde für's Leben –	
Toranlagen von LIBERO Torbau	4
ENTRADA-Toranlagen	
Sichtschutztore	
Sichtschutztor Janus	6
Weitere Sichtschutztore	10
Sichtschutztore mit gefräster Blechfüllung	14
Designstore	
Linus, Shutter, Canto	16
Paneel- und Palisadentore	20
Tore mit Lochblechfüllung	24
Tore im klassischen Design	
Rondo, Bravo, Stella, Dorado, Domino	26
Staketentore	30
Tore mit bauseitiger Füllung	34
Sondertore, Sondermuster	38
Falt-Drehtore	42
CONNECTA-Toranlagen	
CONNECTA Privat – verschraubte Schiebetore	44
Technik und Design	
Die Möglichkeiten	46
Das Design	46
Die Marke	46
Die LIBERO-Vorteile	47
Der verlässliche Tor-Partner	47
Der einzigartige Rollenmechanismus	48
Das Falt-Drehtor	48
Der Fundamentplan	49
Das Teleskoptor	50
Die Inspiration	50



V.l.n.r.: Birgit Rulofs, Alfred Erdetschnig, Werenfried Rulofs, Walter Erdetschnig



FREUNDE FÜR'S LEBEN. TORANLAGEN VON **LIBERO TORBAU.**

**HERGESTELLT
IN ÖSTERREICH**



Alle ENTRADA Privat-Toranlagen kommen aus dem Hause LIBERO Torbau. Das österreichische Familienunternehmen mit Produktionsitz in Klagenfurt zählt zu Europas bedeutendsten Torbau-Spezialisten und leistet seit Jahrzehnten Pionierarbeit in der Entwicklung hochwertiger Toranlagen aus Aluminium für Privathäuser und Wohnanlagen.

1



JEDER TRAUM HAT EIN GESICHT **ODER ZWEI.**

Janus Sichtschutztor

Das ENTRADA Tormodell Janus hat zwei unterschiedliche Seiten. Es ist massiv, ohne massiv zu wirken und bietet 100 %igen Blickschutz. Ein absoluter Trendsetter – das Alu-Paneel mit Kassetten- und Zick-Zack-Design.

Extra-Plus: 1. Die einfache und schnelle Montage mit der neuen „Klick-Methode“, d.h. 20 cm hohe Profile werden ineinander geklickt – von außen ist kein Rahmen sichtbar! 2. Hohe Stabilität durch Doppelstegprofile.

SICHTSCHUTZTORE



SCHIEBETOR JANUS Kassetten-Optik Innenansicht



DREHTOR JANUS Zick-Zack-Optik, Innenansicht



SCHIEBETOR JANUS Zick-Zack-Optik



Zick-Zack-Optik Janus



Kassetten-Optik Janus



Profil-Schnitt Janus – Doppelstegprofil

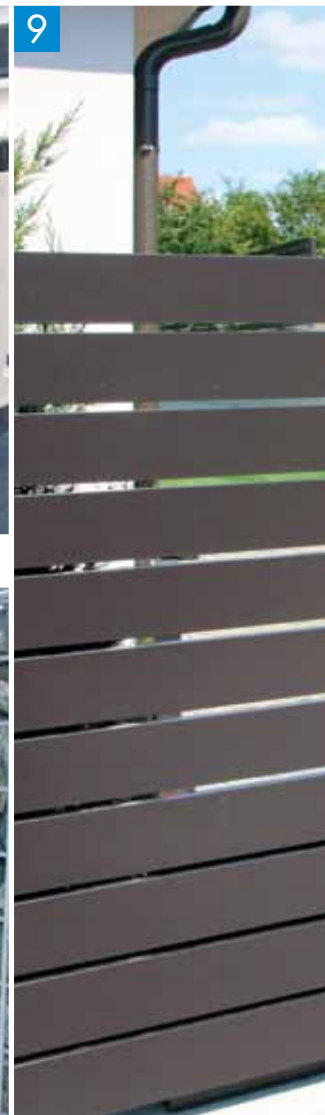


4 DREHTORANLAGE JANUS Zick-Zack-Optik außen

5 SCHIEBETOR JANUS gegenlaufend, Kassetten-Optik außen



8 ZAUNANLAGE JANUS Kassetten-Optik außen



10 SCHIEBETOR JANUS zweifärbig, Außenansicht

SICHTSCHUTZTORE

6



DESIGNTOR JANUS Müllraumtüre, Gehüre und Postkastensäule

7



ZAUNANLAGE JANUS Zick Zack-Optik außen, Zaunsteher in Zweifelfarbe



DREHTOR JANUS einflügelig, mit abgeschrägter Unterkante



HINTER DEM HORIZONT GEHT'S WEITER.

Sichtschutztore

Privatsphäre ist Ihnen wichtig? Blickdichte ENTRADA-Tormodelle machen jedes Zuhause zu einer Oase der Geborgenheit. Sie bieten Sichtschutz – auf vielfältige Weise.

Wir bieten individuelle Blechverkleidungen: ein- oder zweiseitig, glatt oder mit gefrästem Muster.
Extra-Plus: 2,5 bis 3 mm Blechstärke.

SICHTSCHUTZTORE



DREHTOR UND GEHTÜRE mit Blechverkleidung

2



DREHTOR verblecht

3



TORANLAGE mit Blechverkleidung, glatt





4 DREHTORANLAGE Blechfüllung mit Klemmleisten



5 TORANLAGE mit kombinierter Blech-/Lochblechfüllung



8 SCHIEBETOR mit Blechverkleidung, Kassettenform



9



10

10 SICHTSCHUTZTOR Innenansicht Rahmenkonstruktion, außen glatt

VIELFÄLTIGE MÖGLICHKEIT DER BLECHBEFESTIGUNG

Geklebt, mit Klemmleisten, sichtbar oder unsichtbar geschraubt

SICHTSCHUTZTORE

6



SCHIEBETOR GLASFÜLLUNG in Schräge, mit weiß satiniertem ESG-Glas

7



DREHTORANLAGE Blechfüllung in Zweitfarbe mit Kreuzmuster



SICHTSCHUTZTOR Schiebetor mit Blechverkleidung, Befestigung mit Klemmleisten, mit oberem Bogen.



11

DREHTORANLAGE Innenansicht mit Technikdetails, senkrechte Fräsung, Motiv nach Kundenwunsch



12

TORANLAGE zweifarbige Fräsung, Motiv nach Kundenwunsch



14

SCHIEBETOR BLECHVERKLEIDUNG gefrästes Blech, Motiv Raute



15

SCHIEBETOR gefrästes Blech, Motiv waagrecht, grau



16

SCHIEBETOR gefräste Blechfüllung, Motiv nach Kundenwunsch

SICHTSCHUTZTORE MIT GEFRÄSTER BLECHFÜLLUNG werden 1,5 mm tief gefräst und können zweifärbig ausgeführt wer-

den. Torinnenseite auf Wunsch mit glatter Blechverkleidung oder sichtbarem Rahmen.

13



SCHIEBETOR mit Segmentbogen, gefräste Blechfüllung, Fischgrät-Muster



Motiv waagrecht



Motiv Kasette



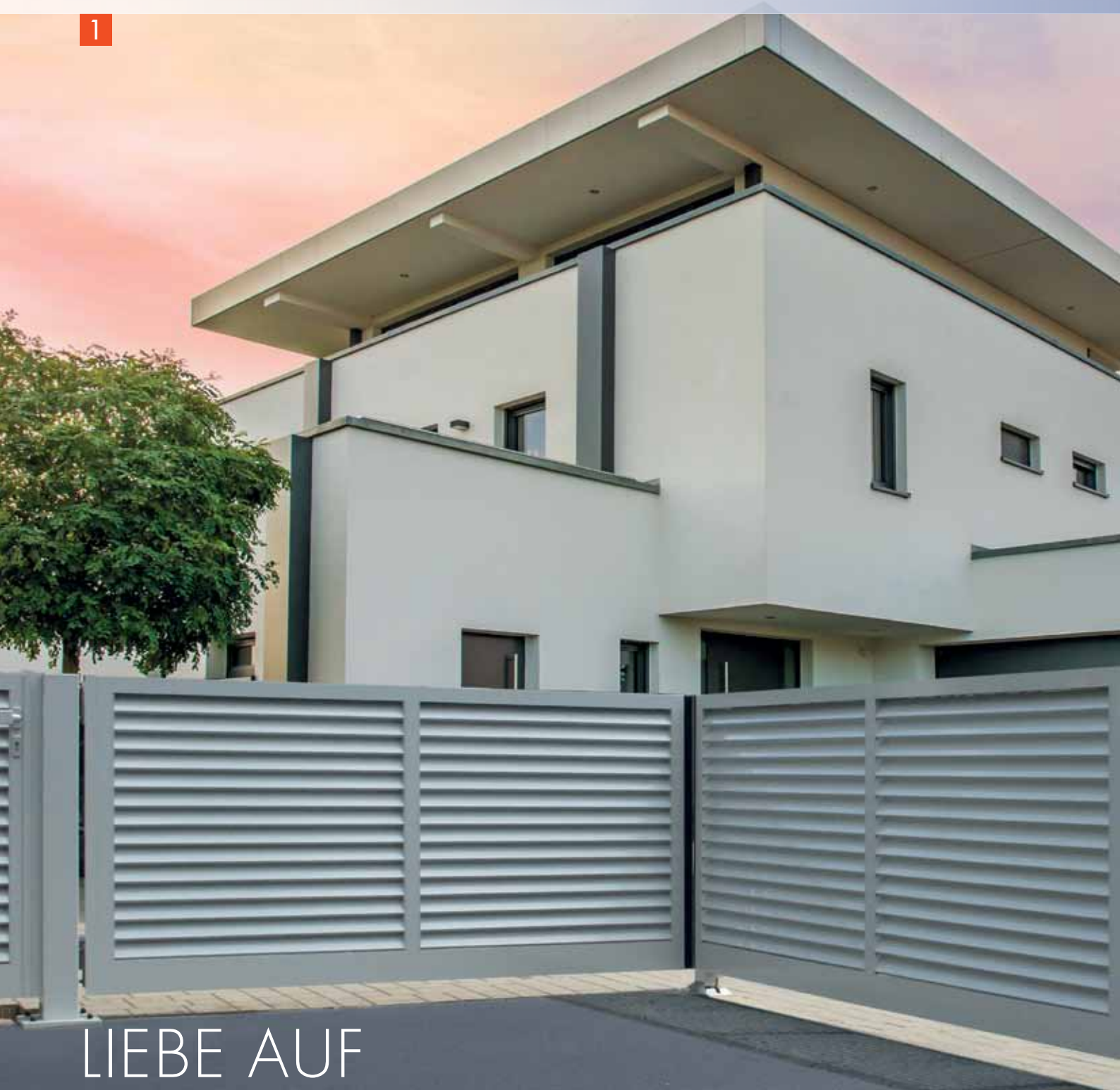
Motiv Fischgrät



Motiv Raute



Motiv Sonne



LIEBE AUF DEN **ERSTEN BLICK.**

Linus, Shutter
und Canto

Klare Linien. Setzen Sie ein Zeichen mit waagrechten Designs, passend zu jedem Haus. Die Oberfläche ist pulverbeschichtet und dadurch extrem pflegeleicht, witterungsbeständig und korrosionsfrei.

Kein Nachstreichen – einfach abwischen. Und das Beste: Die Tore schweben! Leicht und leise. Auch nach zigtausendmal Öffnen und Schließen.



ZAUNANLAGE LINUS 100



DREHTOR MODELL CANTO



Kombinierte Schiebe-Drehtoranlage
MODELL SHUTTER



Canto



Linus 30



Linus 60



Linus 100



Shutter



4
ZAUNANLAGE MODELL CANTO



5
MODELL CANTO 2,2 m hoch



8
GEHTÜRE UND ZAUNFELD MODELL CANTO



9



10
DREHTOR UND GEHTÜR MODELL LINUS

6



SCHIEBETOR MODELL LINUS

7



SCHIEBETOR MODELL SHUTTER, zweifärbig



DREHTOR MODELL JANUS, ZAUN MODELL LINUS 100

1



HELLE FREUDE TAG FÜR TAG.

PANEELTOR STANDARD mit integriertem Postkasten, Innenansicht

Paneeltore Palisadentore

ENTRADA-Paneel-Modelle sind einzigartig in der Verarbeitung durch verstärkte LIBERO-Paneele. Komplett aus Aluminium gefertigt, in vielen Gestaltungsmöglichkeiten. Paneel-Füllung im Rahmen: gerade oder in Fischgrät-Ausführung. Am Rahmen aufge-

schraubt: gerade, konvex oder konkav mit Abschlusskappen. ENTRADA-Palisadentore sind eine Zierde für jedes Haus – elegant und zeitlos. Als Blickfang dienen Rund- oder Spitzkappen.

PANEEL- UND PALISADENTORE



2 PANEELTOR STANDARD blickdicht mit Bogen, integriertem Postkasten, Aurora Blinklampe



3 DREHTOR PANEEL STANDARD mit Deltoid



Paneele





4 ZWEIFLÜGELIGES PALISADEN-DREHTOR Palisade konvex mit Rundkappen in Zweifarbe



5 PALISADEN-SCHIEBETOR



6 SCHIEBETOR MIT GEHTÜRE UND ZAUNFELD Palisade konvex mit Rundkappen, gold eloxiert



7 PANEEL-DREHTOR grau, Standard,



9 EINFLÜGELIGES DREHTOR Palisade konkav



10 11 Palisaden mit Rundkappen oder Spitzkappen



12 PANEEL-DREHTOR UND -ZAUN

Palisaden



gerade

konvex

konkav

Deco-Serie: Basismodell 3, Paneel-Standard



Deco-Dreieck

Deco-Halbkreis

Deco-Raute

PANEEL- UND PALISADENTORE



UND ZAUNFELDER konvex mit Rundkappen



zweiflügelig, mit Blechdreiecken Paneel 3000 in Zweitfarbe



8

PANEEL-SCHIEBETOR Sondermuster, integrierte Raute in Zweitfarbe



konvex, grün



13

PANEEL-SCHIEBETOR Kombination Fischgrät A und Standard mit Gehtüre Standard

Deco-Serie: Basismodell 4, Paneel-Standard mit Durchzug



Deco-Dreieck



Deco-Raute



Deco-Ring



Deco-Scheibe



Deco-Kugel



1



OFFEN FÜR **DIE SCHÖNEN SEITEN** DES LEBENS.

Lochblech- füllung

Sie lieben die Freiheit? Den Blick ins Grüne? Und wollen dennoch nicht auf Privatsphäre verzichten? Dann hereinspaziert! Unsere transparenten Tormodelle mit Lochblech-

füllung sind topaktuell und liegen voll im Trend. Wählen Sie unter den vielfältigen vorhandenen Lochblechvarianten. Auch Sonderlochungen sind möglich.

TORE MIT LOCHBLECHFÜLLUNG



SCHIEBETOR UND GEHTÜRE LOCHBLECHFÜLLUNG



SCHIEBETOR LOCHBLECHFÜLLUNG



SCHIEBETOR UND GEHTÜRE LOCHBLECHFÜLLUNG
 Quadratlochblechfüllung, beschichtet

Lochblechfüllungen



Rundlochungen



Quadratlochungen



STILSICHER AUFTRETEN IN ALLEN **LEBENSLAGEN.**

Rondo, Bravo,
Stella, Dorado

Sprechen Sie Klartext. Am besten schon im Einfahrtsbereich und zeigen Sie Stil mit diesen ENTRADA-Tormodellen.

Einladend, klassisch elegant. Sie sind Ihre beste Visitenkarte.

TORE IM KLASSISCHEN DESIGN



TOR UND ZAUNANLAGE DORADO grau mit Bogen



2

SCHIEBETOR DORADO weiß mit Schmuckelementen



3

DREHTOR STELLA 2 einflügelig mit Gehtüre und Postkastensäule



Dorado



Domino



Stella 1



Stella 2

4



SCHIEBETOR UND GEHTÜRE Modell Bravo

5



ZWEIFLÜGELIGES DREHTOR Modell Rondo

8



SCHIEBETOR in Schräge, Modell Stella, mit kreuzförmigen Zierelementen

9



SCHIEBETOR Modell Domino

10



SCHIEBETOR in Schräge, Basismodell 2 Stakete mit Deco-Ringen

TORE IM KLASSISCHEN DESIGN



6 GEHTÜRE UND ZAUN Modell Cara

7 ZWEIFLÜGELIGES DREHTOR Modell Domino, mit Segmentbogen



Rondo



Bravo



Cara



BITTE EINTRETEN.
HERZLICH WILLKOMMEN.

Staketentore

Die Alternative und bequeme Lösung für kühle Rechner besticht durch Qualität bis ins Detail. Das Basismodell ENTRADA Staketentore ist in Aluminium natur oder pulverbeschichtet

in jeder Farbe erhältlich. Klassisch, funktionell und zeitlos passt es sich perfekt jedem Umfeld an. Auf Wunsch mit verschiedenen Schmuckelementen.



DREHTOR BASISMODELL STAKETE mit Dekoraute



2

STAKETEN-DREHTOR UND ZAUNFELDER in Schräge



3

STAKETEN-SCHIEBETOR mit Gehtüre



Staketen-Schiebetor



Staketen-Drehtor mit Säulen



Staketentor mit Bogen



Staketentor mit Segmentbogen



4 STAKETEN-SCHIEBETOR asymmetrisch gegenlaufend



6 STAKETEN-SCHIEBETORANLAGE



8 STAKETEN-SCHIEBETOR in Schräge

Deco-Serie: Basismodell 1, Staketentor



Deco-Dreieck



Deco-Halbkreis



Deco-Raute

5



STAKETEN-SCHIEBETORANLAGE asymmetrisch gegenlaufend, Innenansicht



SONDERANFERTIGUNG SPEZIAL-STAKETENTOR

Deco-Serie: Basismodell 2, Staketentor mit Durchzug



Deco-Dreieck



Deco-Halbkreis



Deco-Raute



Deco-Ring



Deco-Scheibe

1



DO IT YOURSELF!

DER **ERSTE EINDRUCK** ZÄHLT.

Bauseitige Füllung

Individualisten haben ganz eigene klare Vorstellungen. Gut so! Für alle, die gerne selbst handwerken, gibt es das Modell „Bauseitige Füllung“. Geliefert wird nur

die Rahmenkonstruktion und die technische Ausstattung. Für die Gestaltung der Füllung – meist aus Holz – können Sie Ihrer Kreativität freien Lauf lassen.

TORE MIT BAUSEITIGER FÜLLUNG

2



SCHIEBETOR BAUSEITIGE HOLZFÜLLUNG

3



SCHIEBETOR BAUSEITIGE HOLZFÜLLUNG



SONDERTOR BAUSEITIGE HOLZFÜLLUNG



Rahmenkonstruktion für bauseitige Füllung:
Schiebetor



Rahmenkonstruktion für bauseitige Füllung:
Drehtor

4



SCHIEBETOR BAUSEITIGE FÜLLUNG Sonderausführung

5



7



SCHIEBETOR BAUSEITIGE FÜLLUNG Holzlaten quer, Außenansicht

8



TORE MIT BAUSEITIGER FÜLLUNG



SCHIEBETOR BAUSEITIGE FÜLLUNG bodenlaufend



6 SCHIEBETOR BAUSEITIGE FÜLLUNG Spezialtor in Schräge



SCHIEBETOR BAUSEITIGE FÜLLUNG Holzlatten quer, Außenansicht

1



KREATIV, MODERN UND **EINZIGARTIG.**

SCHIEBETOR mit Stahlverkleidung

Sondertore Sondermuster

Schönheit liegt im Auge des Betrachters. Mit unseren Sondertoren bieten wir Ihnen die Möglichkeit, alle Ihre individuellen Wünsche und Vorstellungen zu verwirklichen. Gestalten Sie mit uns gemeinsam:

Formen, Farben, Designelemente. Toranlagen, die sich an jeden Baustil anpassen – transparent luftig oder blickdicht verschlossen. Damit setzen Sie Ihr Zuhause besonders in Szene.



SCHIEBETOR nach Architekturvorgabe



SCHIEBETOR geschmiedet



4



SCHIEBETOR im Radius gebogen, mit Lochblechfüllung

5



SONDERTOR mit Flachstabfüllung

8



TELESKOP-SCHIEBETOR Sondermuster

9



10



ZWEIFLÜGELIGES DREHTOR Sondermuster mit Flachstabfüllung

6



SONDERTOR STAKETEN enger Abstand

7



TELESKOP-SCHIEBETOR MODELL LINUS 100



TELESKOP-SCHIEBETOR mit Sonderlochblech

TELESKOP-SCHIEBETOR

Zu wenig Platz vorhanden? Das Teleskop-Schiebetor kann dann Ihre perfekte Lösung

sein. Schwebend und ohne Bodenlaufschiene verschiebt sich die dreiteilige Konstruktion platzsparend nach hinten.

1



CLEVERE IDEEN, DIE **BEFLÜGELN.**

Falt- Drehtore

Probleme machen erfinderisch! Wenn der seitliche Platzbedarf weder für ein Schiebetor noch für ein Drehtor ausreicht, dann kommt das ENTRADA Falt-Drehtor zum Einsatz. Durch das Zusammenklappen

der Torflügel benötigen Sie nur die Hälfte des Schwenkbereiches. Das Faltwunder bis 5 Meter Säulenlichte gibt es in vielen ansprechenden Designs.



FALT-DREHTOR Modell Staketen



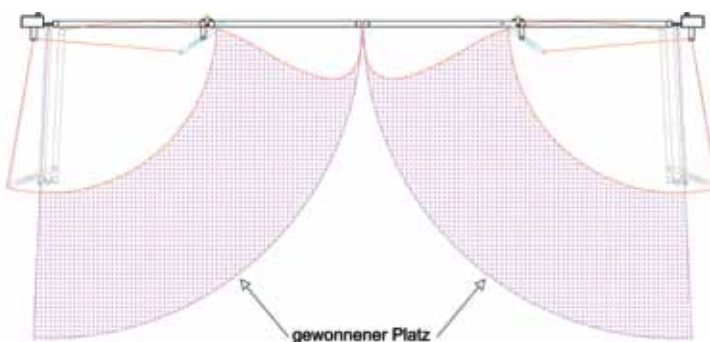
2

FALT-DREHTOR Außenansicht



3

FALT-DREHTOR mit Lochblechfüllung



VIERFLÜGELIGES FALT-DREHTOR

Vorteile:

- Größere Abstellfläche durch verringerten Schwenkbereich
- Kürzere Öffnungs- und Schließzeit
- Harmonisch elegante Torbewegung

1



CONECTA PRIVAT SCHIEBETOR BAUSEITIGE FÜLLUNG beschichtet

2



CONECTA STAKETEN-SCHIEBETOR

4



CONECTA PANEEL-TOR- UND -ZAUNANLAGE gerade, Innenansicht

5



CONECTA PANEEL-SCHIEBETOR Standard

7



EINE GUTE
ENTSCHEIDUNG.
VERBINDUNGEN, DIE HALTEN.

CONECTA Privat

Das verschraubte Schiebetor CONECTA gibt es in 6 verschiedenen Ausführungen und vielen Farben. Der Aufbau wird direkt mit dem Laufwerk verschraubt – eine per-

fecte Lösung für Einfahrten bis 5 Meter. Mit dieser schneller lieferbaren und preisgünstigeren Variante werden Sie lange Freude haben.



CONECTA STAKETEN-SCHIEBETOR



CONECTA STAKETEN-SCHIEBETOR



CONECTA SCHIEBETOR PANEEL konvex



CONECTA Aluminium-Laufwerk 100 x 100



Modell „ST“
Staketenfüllung



Modell „BF“
Bauseitige Füllung



Modell Paneel Standard



Modell Paneel Gerade



Modell Paneel Konvex



Modell Paneel Konkav

MEIN ZUHAUSE. MEIN TOR.

HERGESTELLT
IN ÖSTERREICH



DIE MÖGLICHKEITEN.

WELCHES TOR / ZUBEHÖR / WELCHE TECHNIK?

- Freitragende Schiebetore
- Ein- oder zweiflügelige Drehtore (auch asymmetrische Teilung möglich)
- Gehüren, Zaunfelder
- falt-Drehtore
- Postkästen, Sprechanlagen, Aurora-Leuchtsäulen
- Antriebssysteme
- ENTRADA-Business-Toranlagen für den Industriebereich
- Laufwerk-Systeme zum Eigenbau
- Sektionaltore

Mit unserer jahrzehntelangen Erfahrung unterstützen wir Sie gerne bei Ihrer Entscheidung.



Freitragende Schiebetore: Der verschweißte Toraufbau, der mit dem Schiebetorprofil verschraubt wird, sorgt für perfekte Statik und ruhigen, kippfreien Lauf. Ein innenliegender Rollenmechanismus mit versetzt angeordneten, kugelgelagerten Kunststoffrollen ist perfekt an das Schiebetorprofil mit Führungsstegen angepasst.



Lampenaufsatz Aurora

DAS DESIGN.

Sie haben die Qual der Wahl bei unseren vielfältigen Designs:

- **ENTRADA-Privat-Designs:** Dorado, Domino, Stella, Cara, Rondo, Bravo
- **ENTRADA-Standard-Designs:** Paneeltore, Palisadentore, Staketentore und Tore für bauseitige Füllung
- **Sonderanfertigungen:** laut Kundenwunsch oder Architekten-Vorgabe
- **Moderne Tordesigns:** Glatte Bleche, Lochbleche, gefräste Torfüllungen etc.

WELCHE FARBE?

Entscheiden Sie sich für Ihre Wunschfarbe aus der RAL-Farbpalette oder wählen Sie eine Sonderfarbe.



DIE MARKE.



Unter der Dachmarke LIBERO gibt es zwei Marken:
ENTRADA-Toranlagen stehen für verschweißte Tor Technik.
CONECTA-Toranlagen stehen für verschraubte Tor Technik.

LIBERO Torbau gilt als einer der innovativsten Torbauspezialisten Europas. Die Tore zeichnen sich durch solide Qualität bis ins Detail aus.

Der Rollenmechanismus für freitragende Schiebetore ist eine Erfindung, die LIBERO Torbau entwickelte und damit den Torbau revolutionierte.



DIE LIBERO-VORTEILE.

Alles aus einer Hand



Für die **optische Komplettlösung**: Wer über den Einfahrtsbereich hinausdenkt, wählt Zaunfelder passend zur Toreinfahrt und zur Gehür – wir liefern auch Postkästen und Sprechanlagen, maßgeschneidert im gleichen Design.

Hochwertige Qualität



Material: Korrosionsfreies, leichtes Aluminium, Zubehörteile (z.B. Bänder) aus Nirosta, Aluminium, Kunststoff, perfekt verschweißte Technik, alle Stahlteile feuerverzinkt (z.B. Rollenböcke)
Farben: Pulverbeschichtung für eine perfekte Haftung und Farbbrillanz

Bedienerfreundlichkeit



Fernbedienung mittels Handsender oder Mobiltelefon. Bedienung über Code-taster, Fingerprint und Schlüsseltaster. Die Gehürfunktion ist möglich. Der Motor ist jederzeit später nachrüstbar.

Umweltfreundliche Oberflächenbeschichtung



Lösungsmittel- und schwermetallfrei. Witterungs- und UV-beständig. Pflegeleicht. Die phosphatfreie Oberflächenbeschichtung ist besonders umweltfreundlich.

DER VERLÄSSLICHE TOR-PARTNER.

Beratung und Planung



Wir bieten Ihnen Unterstützung bei der Planung Ihrer individuellen Einfahrtslösung sowie der Fundamente. Gerne beraten wir Sie in einem persönlichen Gespräch vor Ort oder freuen uns auf Ihren Besuch.

Sicherheit



ENTRADA-Privat-Toranlagen sind **TÜV-geprüft** und entsprechen allen Sicherheitsanforderungen lt. Europeanorm EN 13241. Das Unternehmen ist zertifiziert nach ISO 9001:2015 und EN 1090-1.

Vertrieb



Die ENTRADA-Toranlagen werden über renommierte Händler-Partner von LIBERO-Torbau international vertrieben.

Service und Montage

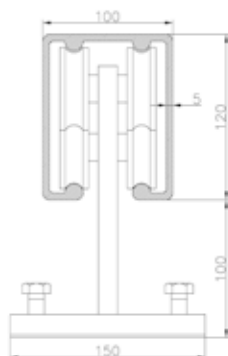


Mit zahlreichen Partnerbetrieben für Service und Montage im In- und Ausland betreuen wir Sie **zuverlässig und kompetent**: ob Ein- oder Umbau Ihrer Toranlage, Versorgung mit Ersatzteilen oder Reparaturen aller Art.

DER EINZIGARTIGE ROLLENMECHANISMUS.



Aluminium-Laufwerk 120 x 100



Schnitt Aluprofil

EINE ERFINDUNG VON LIBERO TORBAU

Was heute Standard ist, entwickelte LIBERO Torbau erstmals in Europa: Einen einzigartigen Rollenmechanismus für freitragende Schiebetore. Dieser ermöglicht, dass Schiebetore federleicht und ohne Bodenlaufschiene über dem Boden „schweben“. Weder Schnee, Eis, Hitze, Schmutz noch Unebenheiten können dem innenliegenden geschützten Rollenmechanismus etwas anhaben. Führungselemente im Aluprofil sorgen für einen ruhigen kippfreien Lauf, Stabilität und einen selbstreinigenden Effekt.

DAS FALT-DREHTOR.



WENN NICHT GENÜGEND PLATZ VORHANDEN IST

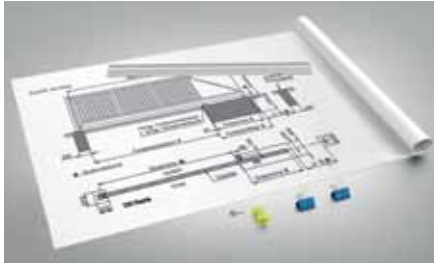
Viele Privatkunden haben weder den seitlichen Platz für ein Schiebetor, noch für ein 1- oder 2-flügeliges Drehtor, da oftmals der Schwenkbereich als Parkmöglichkeit für Autos benötigt wird.

LIBERO Torbau hat daher ein Falt-Drehtor entwickelt, welches nur die Hälfte des Schwenkbereiches benötigt! Ein spezieller Faltmechanismus sorgt dafür, dass sich das Tor zusammenfaltet.

VORTEILE:

- Weniger Platzbedarf durch Zusammenklappen der Torflügel
- Ansprechende Designs möglich
- Rasche Öffnung des Drehtores
- Besonders geeignet für steigende Einfahrten bis max. 3 – 5 ° (je nach Säulenlichte)

DER FUNDAMENTPLAN.



GUTE PLANUNG. LANGE FREUDE.

Wer ein Haus baut, sollte den Einfahrtsbereich von Anfang an mit einplanen. Stellen Sie sich rechtzeitig einige wichtige Fragen:

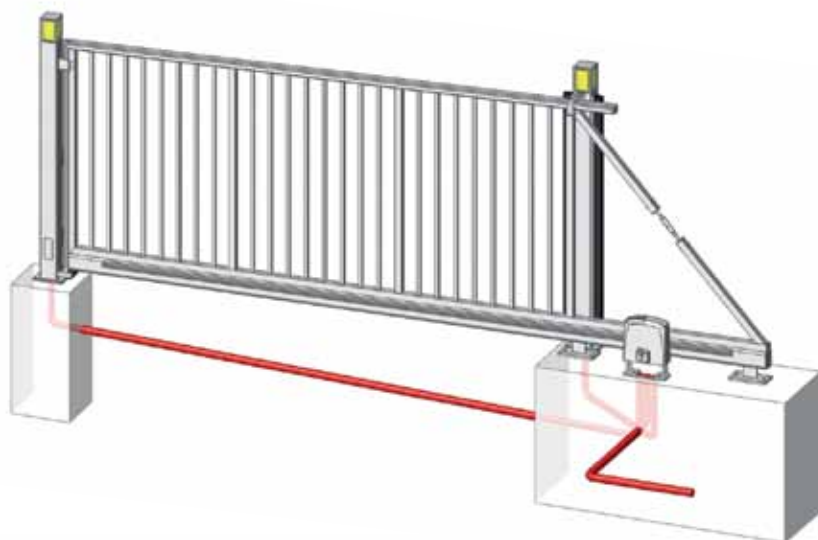
- Habe ich genügend Platz für ein Schiebetor?
- Oder wäre ein Drehtor die bessere Lösung?
- Benötige ich eine Gehüre, eine Sprechanlage und Beleuchtung?
- Wie integriere ich die Mülltonnen?
- Sind Verkabelungen und elektrische Zuleitungen vorhanden oder möglich?
- Wie sollen die Torsäulen gestaltet sein?

Gemauerte Torsäulen werden bauseits vorbereitet und müssen mit den benötigten

Ausnehmungen und Verkabelungen versehen sein. Torsäulen aus Metall werden auf das Fundament gedübelt.

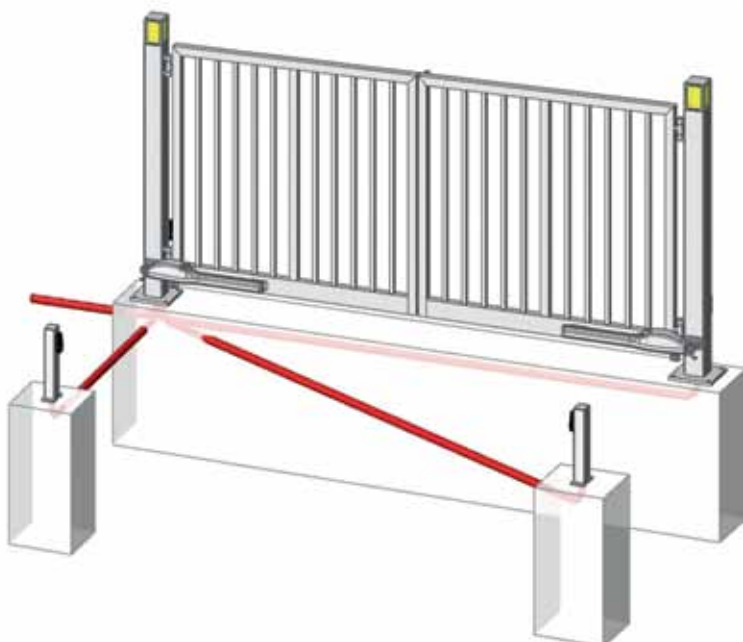
Bei der Renovierung älterer Bauten und nachträglicher Gestaltung des Einfahrtsbereiches hat sich das falt-Drehtor bewährt. Es ist – speziell bei geringem Platzangebot – die ideale Lösung.

Ein solider Fundamentplan ist die Basis jeder Toreinfahrt. Selbstverständlich erhalten Sie von uns einen Fundament- und Verkabelungsplan – kostenlos!



SCHIEBETOR

Beim Schiebetor ist ein seitliches Fundament erforderlich, das circa einem Drittel der Durchfahrtslichte entspricht. Zuleitungen und Leerrohre für die Verkabelung sind bauseits vorzusehen.



DREHTOR ZWEIFLÜGELIG

Ein Drehtor benötigt immer ein durchgehendes Fundament. Für die Absicherung des Schwenkbereiches eines automatischen Drehtores empfiehlt es sich, zusätzlich einen Lichtschranken zu montieren.

DIE INNOVATIVE TELESKOP-TECHNOLOGIE.



Freitragendes Schiebeter, Flughafen Zürich

EINE ABSOLUTE INNOVATION VON LIBERO TORBAU

Bei diesem Teleskop-Schiebeter schieben sich die einzelnen Torelemente ineinander und reduzieren so den Platzbedarf seitlich der Durchfahrtsöffnung.

LIBERO Torbau fertigte Europas längstes freitragendes Schiebeter. Es befindet sich

am Flughafen in Zürich. 5,2 Tonnen schwer, überbrückt es „schwebend“ und ohne Bodenlaufschiene eine Durchfahrtslichte von 34 Metern.

Auch für den Privatbereich ist die Ausführung als Teleskop-Schiebeter mit kleineren Profil-Dimensionen möglich.

DIE INSPIRATION.



AUSSTELLUNGS-PAVILLON IN KLAGENFURT AM WÖRTHERSEE

Besuchen Sie uns gerne in der Zentrale in Klagenfurt, lassen Sie sich inspirieren und machen Sie sich ein Bild von unseren ausgestellten Tormodellen. Überzeugen Sie sich im Schauraum von den Vorzügen unserer Schiebe- und Drehtoranlagen.

LIBERO Torbau Erdetschnig GmbH
Liberogasse 1
9020 Klagenfurt am Wörthersee

Wir bitten um telefonische Terminvereinbarung.





LIBERO Torbau Erdetschnig GmbH

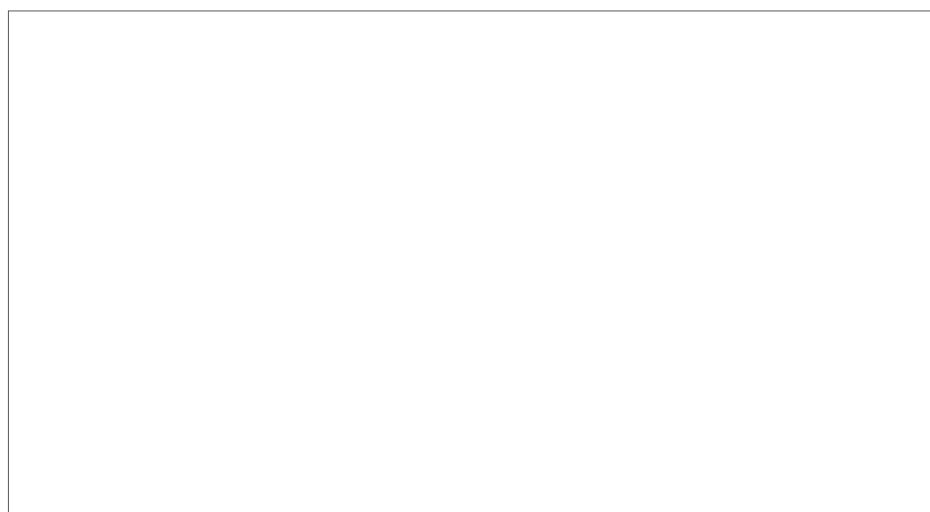
Liberogasse 1

9020 Klagenfurt am Wörthersee

Tel. +43 / (0) 463 / 31 84 61- 0

office@libero-torbau.com

www.libero-torbau.com



Ihr LIBERO-Händlerpartner